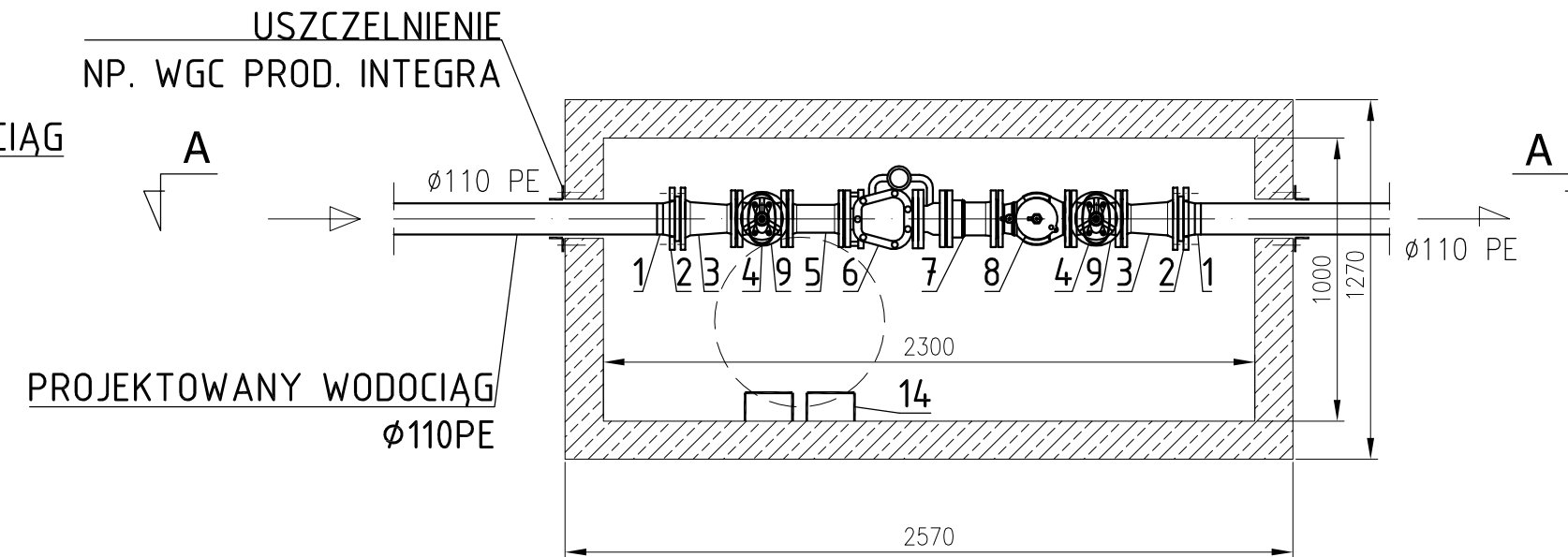
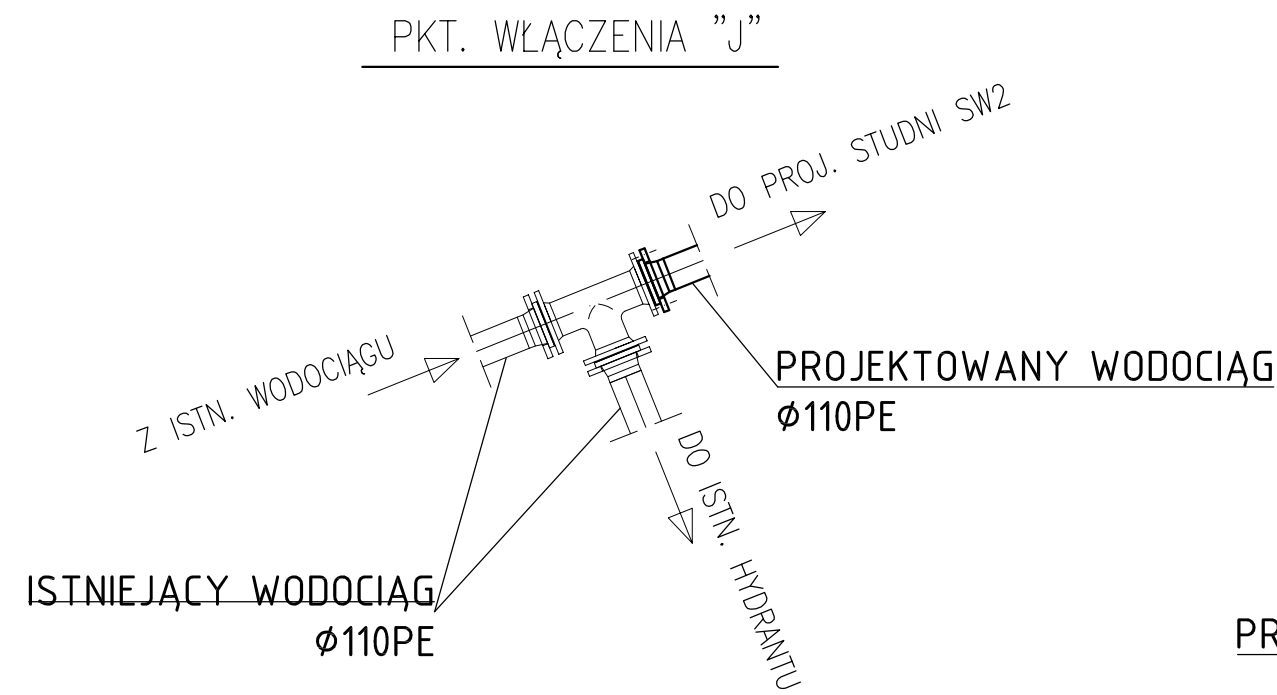
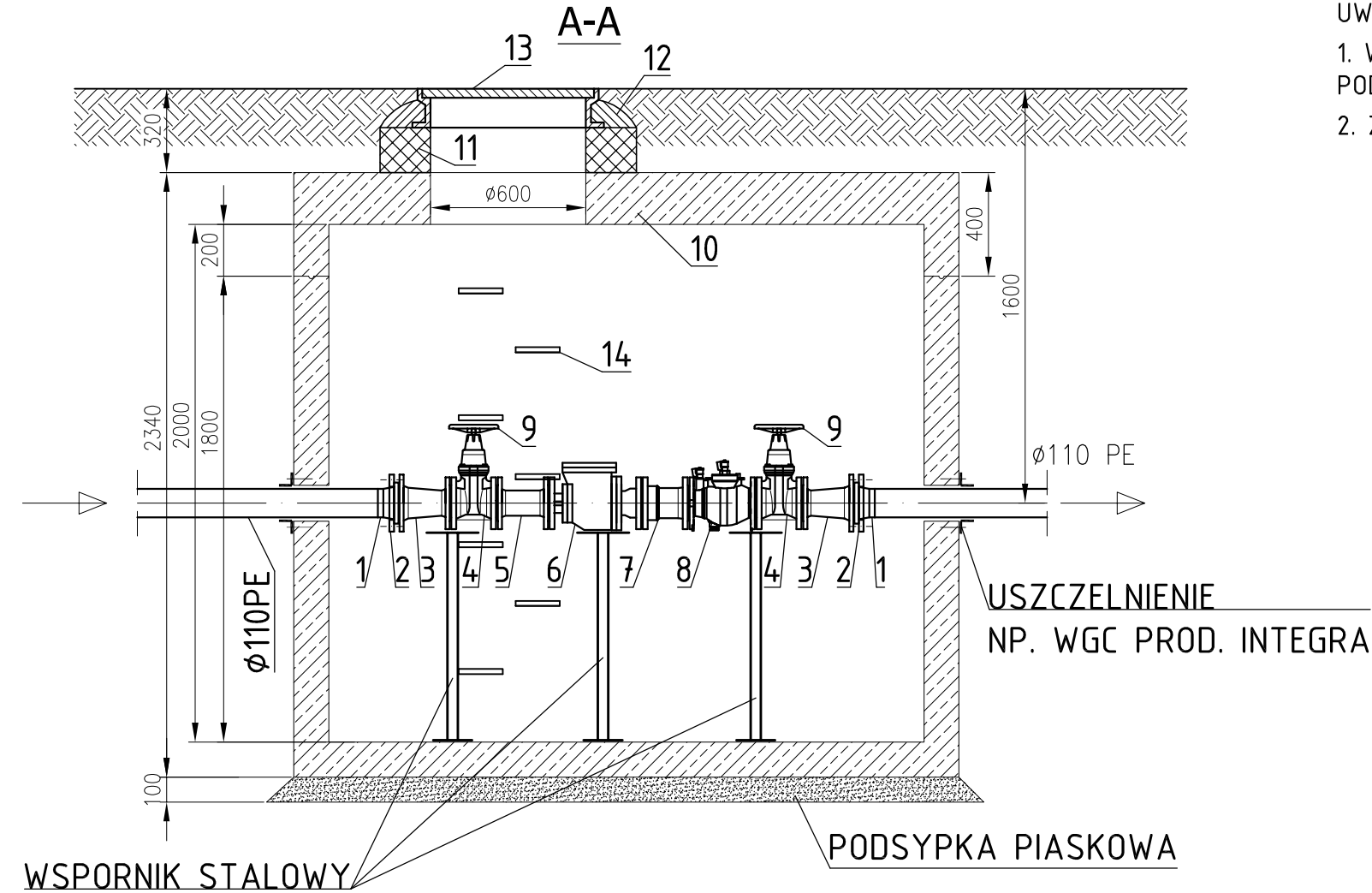
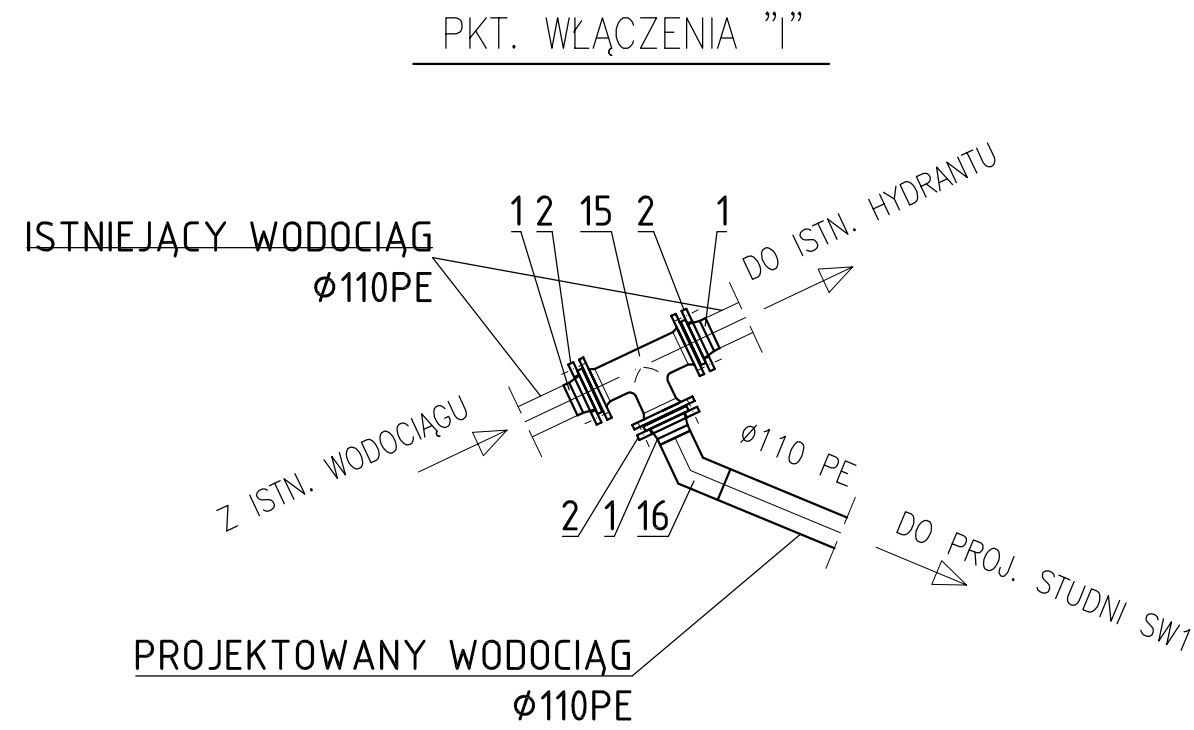


STUDNIA WODOMIERZOWA SW1 i SW2



- UWAGA:
1. WYKONAĆ WSPORNIKI Z KSZTAŁTOWNIKÓW STALOWYCH DLA PODPARCIA ARMATURY ZABUDOWANEJ W STUDNI WODOMIERZOWEJ
 2. ZAIZOLOWAĆ TERMICZNIE RUROCIĄGI W STUDNI WODOMIERZOWEJ

WYKAZ MATERIAŁÓW		SW1,"I"	SW2,"J"	
Ozn.	Wyszczególnienie	Szt.	Szt.	Producent
1	TULEJA KOŁNIERZOWA Ø110, PE100, SDR 17	5	3	HAWLE
2	KOŁNIERZ STALOWY DN100	5	3	-
3	ZWEŻKA DWUKOŁNIERZOWA DN100/DN80 nr. kat. 540, L=200mm	2	2	HAWLE
4	ZASUWA KOŁNIERZOWA TYPU E, DN80	2	2	HAWLE
5	DWUKOŁNIERZ, L=200mm, DN80	1	1	HAWLE
6	WODOMIERZ SPRZĘŻONY DN80 TYP MWN/JS 80/4,0-S Q3=63m ³ /h	1	1	POWOGAZ
7	ŁĄCZNIK KOMPENSACYJNY DN80 Nr 9810	1	1	HAWLE
8	ZAWÓR ZWROTNY ANTYSKAŻENIOWY DN80 EA426	1	1	DANFOSS
9	KÓŁKO RĘCZNE	2	2	HAWLE
10	KOMORA WODOMIERZOWA ŻELBETOWA	1	1	BREJNAK
11	PIERŚCIEŃ DYSTANSUJĄCY	1	1	-
12	WARSTWA WYRÓWNAWCZA BETONOWA	1	1	-
13	WŁAZ ŻELIWNY Ø600 KLASA B125, ZAMYKANY	1	1	-
14	STOPNIE ZŁAZOWE	1	1	-
15	TRÓJNIK ŻELIWNY DN100, NR 510	1	1	HAWLE
16	ŁUK SEGMENTOWY Ø110 PE, 138°	1	-	-

PRZEDSIĘBIORSTWO PROJEKTOWO-USŁUGOWE PRO-SANT JANUSZ BRODAŁA 44-164 Gliwice ul. Żywiecka 5 kom. 502 625 608 e-mail: janusz_brodala@poczta.fm	Inwestor: GMINA CZUDEC ul. Starowiejska 6 38-120 Czudec
---	--

Temat opracowania:
 PROJEKT BUDOWLANO-WYKONAWCZY SIECI WODOCIĄGOWEJ WRAZ Z PRZYŁĄCZAMI DO BUDYNKÓW W MIEJSCOWOŚCI WYŻNE - zadanie nr 6

Nazwa rysunku:
WŁĄCZENIE DO ISTNIEJĄCEJ SIECI WODOCIĄGOWEJ "I" i "J" WRAZ ZE STUDNIĄ WODOMIERZOWĄ SW1 i SW2

Opracował	Uprawnienia	Podpis	Data	Stadium	Skala
mgr inż. P. Muskalski	-		IV.2014r.	PBW	1:25
Projektował	Uprawnienia	Podpis	Data	Rewizja	Nr rys.
mgr inż. Janusz Brodała	SLK/0953/PWOS/05		IV.2014r.		
Sprawił	Uprawnienia	Podpis	Data	-	IS-6.32
mgr inż. Jerzy Brodała	527174/K1		IV.2014r.		